

# Technický list

Vlastnosti produktu



## Pizza pec dvoupatrová 12x d=33 cm

<b>Model</b>	<b>Sap kód</b>	00007283
P 12	<b>Skupina artiklů</b>	Pizza pece



- Kapacita pizz [cm]: 12x 33 cm
- Šamotové desky: Spodní i horní
- Tloušťka šamotových desek [mm]: 14
- Materiál: Nerez
- Typ ovládání: Mechanické
- Typ madla: v celé délce dveří, nerezové
- Parozábrana: Ano
- Nezávislé topné zóny: Samostatné ovládání pro každou komoru
- Typ konstrukce: dvoupatrová
- Komínek pro odtaž vlhkosti: Ano
- Nastavitelný komínek: Ano
- Vnitřní osvětlení: Ano

<b>Sap kód</b>	00007283	<b>Minimální teplota zařízení [°C]</b>	50
<b>Šířka netto [mm]</b>	975	<b>Maximální teplota zařízení [°C]</b>	450
<b>Hloubka netto [mm]</b>	1185	<b>Šířka vnitřní části zařízení [mm]</b>	700
<b>Výška netto [mm]</b>	763	<b>Hloubka vnitřní části zařízení [mm]</b>	1050
<b>Hmotnost netto [kg]</b>	178.00	<b>Výška vnitřní části zařízení [mm]</b>	150
<b>Příkon elektrický [kW]</b>	14.400	<b>Kapacita pizz [cm]</b>	12x 33 cm
<b>Napájení</b>	400 V / 3N - 50 Hz		

# Technický list

Technický výkres



Pizza pec dvoupatrová 12x d=33 cm

Model

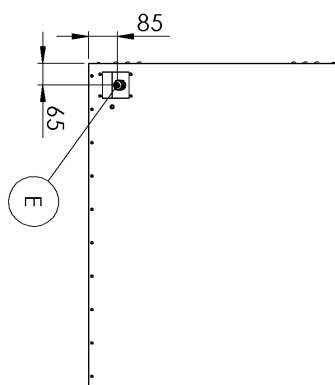
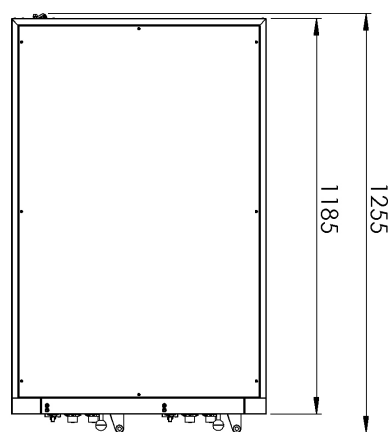
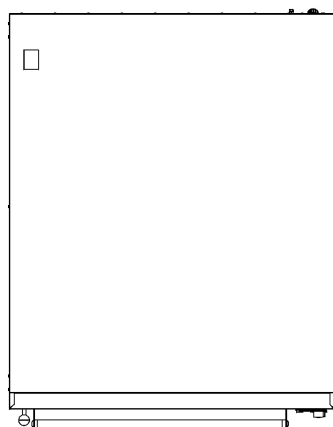
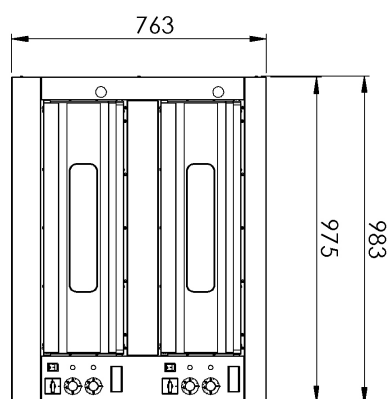
Sap kód

00007283

P 12

Skupina artiklů

Pizza pece





### Pizza pec dvoupatrová 12x d=33 cm

<b>Model</b>	<b>Sap kód</b>	00007283
P 12	<b>Skupina artiklů</b>	Pizza pece

# 1

#### **Konstrukce vnějšího pláště z nerezavějící oceli**

snadné čištění, vysoký hygienický standard  
Dlouhá životnost

- úspora nákladů na pořízení nového stroje, úspora času na čištění a komfort čištění

# 2

#### **Nahřívání komory v teplotním rozsahu 50 až 450°C**

teplotní rozsah umožňuje přípravu různých typů těst a mas; možno použít i na zapékání

- máme křupavou pizzu za krátký čas - dokážu udělat pizzu dle těsta, zákazník dlouho nečeká a provozovatel obslouží více zákazníků - vícekrát otočí v jedné peci

# 3

#### **Šamotová deska 14mm umístěna vespod s topnicemi pod deskou**

správná akumulace a rovnoměrnost rozvodu tepla

- nepřipaluje se a pizza je rovnoměrně upečená a nepřipaluje se, není výkyv teplot, kuchař nemusí kontrolovat a upravovat pečení, nižší nároky na znalosti a dovednosti pizzaře

# 4

#### **Sklo zasazené ve dveřích**

kontrola produktu v průběhu tepelné úpravy bez nutnosti otevřít dveře

- při pečení neztrácím teplotu zbytečným otvíráním dvířek bez skla, šetřím energii

# 5

#### **2x termostat, oddělené ovládání horních a dolních topnic**

přesnější regulace tepla v komoře, dle typu těsta či pokrmu

- lepší výsledná kvalita produktu; nepřipaluje se, variabilita - hodí se na různé úpravy, lepší komfort pro zkušeného kuchaře, vhodné pro profesionály

# 6

#### **Digitální teploměr komory**

lepší viditelnost než u analogového přesné údaje

- snazší obsluha

# Technický list

Technické parametry



## Pizza pec dvoupatrová 12x d=33 cm

<b>Model</b>	<b>Sap kód</b>	00007283
<b>P 12</b>	<b>Skupina artiklů</b>	Pizza pece

**1. Sap kód:**

00007283

**2. Šířka netto [mm]:**

975

**3. Hloubka netto [mm]:**

1185

**4. Výška netto [mm]:**

763

**5. Hmotnost netto [kg]:**

178.00

**6. Šířka brutto [mm]:**

1285

**7. Hloubka brutto [mm]:**

1075

**8. Výška brutto [mm]:**

863

**9. Hmotnost brutto [kg]:**

180.00

**10. Vnější barva zařízení:**

Nerezové

**11. Materiál:**

Nerez

**12. Typ spotřebiče:**

Elektrické zařízení

**13. Příkon elektrický [kW]:**

14.400

**14. Napájení:**

400 V / 3N - 50 Hz

**15. Typ ovládní:**

Mechanické

**16. Šířka vnitřní části zařízení [mm]:**

700

**17. Hloubka vnitřní části zařízení [mm]:**

1050

**18. Výška vnitřní části zařízení [mm]:**

150

**19. Minimální teplota zařízení [°C]:**

50

**20. Maximální teplota zařízení [°C]:**

450

**21. Stohovatelnost:**

Ano

**22. Kapacita pizz [cm]:**

12x 33 cm

**23. Teploměr:**

Analogový

**24. Kontrolky:**

chodu a nahřátí trouby

**25. Počet pozic vnitřních částí zařízení:**

12

**26. Tlačítko on/off:**

Ano

**27. Typ madla:**

v celé délce dveří, nerezové

**28. Parozábrana:**

Ano

# Technický list

Technické parametry



## Pizza pec dvoupatrová 12x d=33 cm

<b>Model</b>	<b>Sap kód</b>	00007283
P 12	<b>Skupina artiklů</b>	Pizza pece

### 29. Stupeň krytí ovládacích prvků:

IPX4

### 34. Vnitřní osvětlení:

Ano

### 30. Šamotové desky:

Spodní i horní

### 35. Bezpečnostní prvky:

termostat

### 31. Tloušťka šamotových desek [mm]:

14

### 36. Počet komor:

2

### 32. Nezávislé topné zóny:

Samostatné ovládání pro každou komoru

### 37. Komínek pro odtah vlhkosti:

Ano

### 33. Typ konstrukce:

dvoupatrová

### 38. Nastavitelný komínek:

Ano